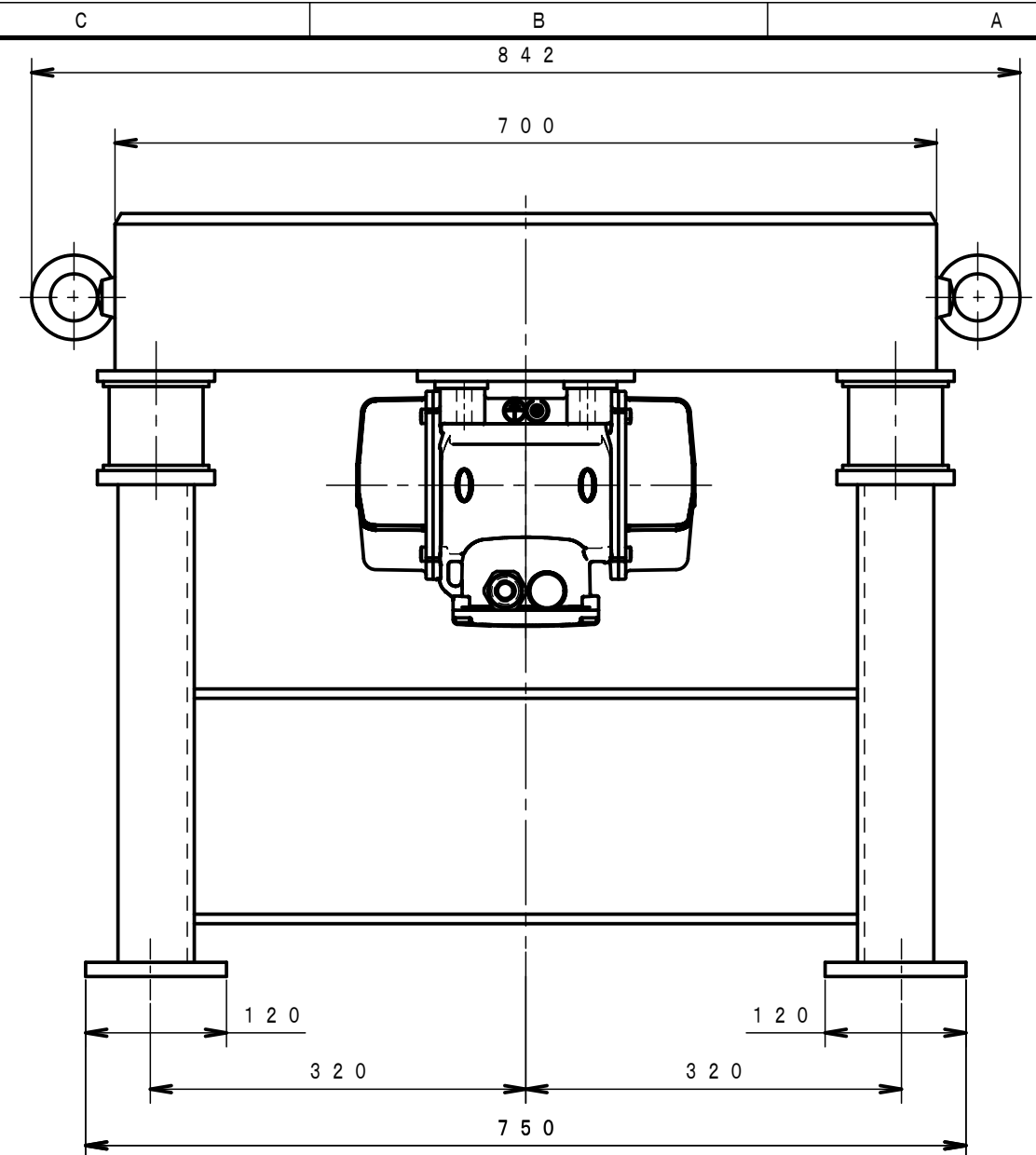
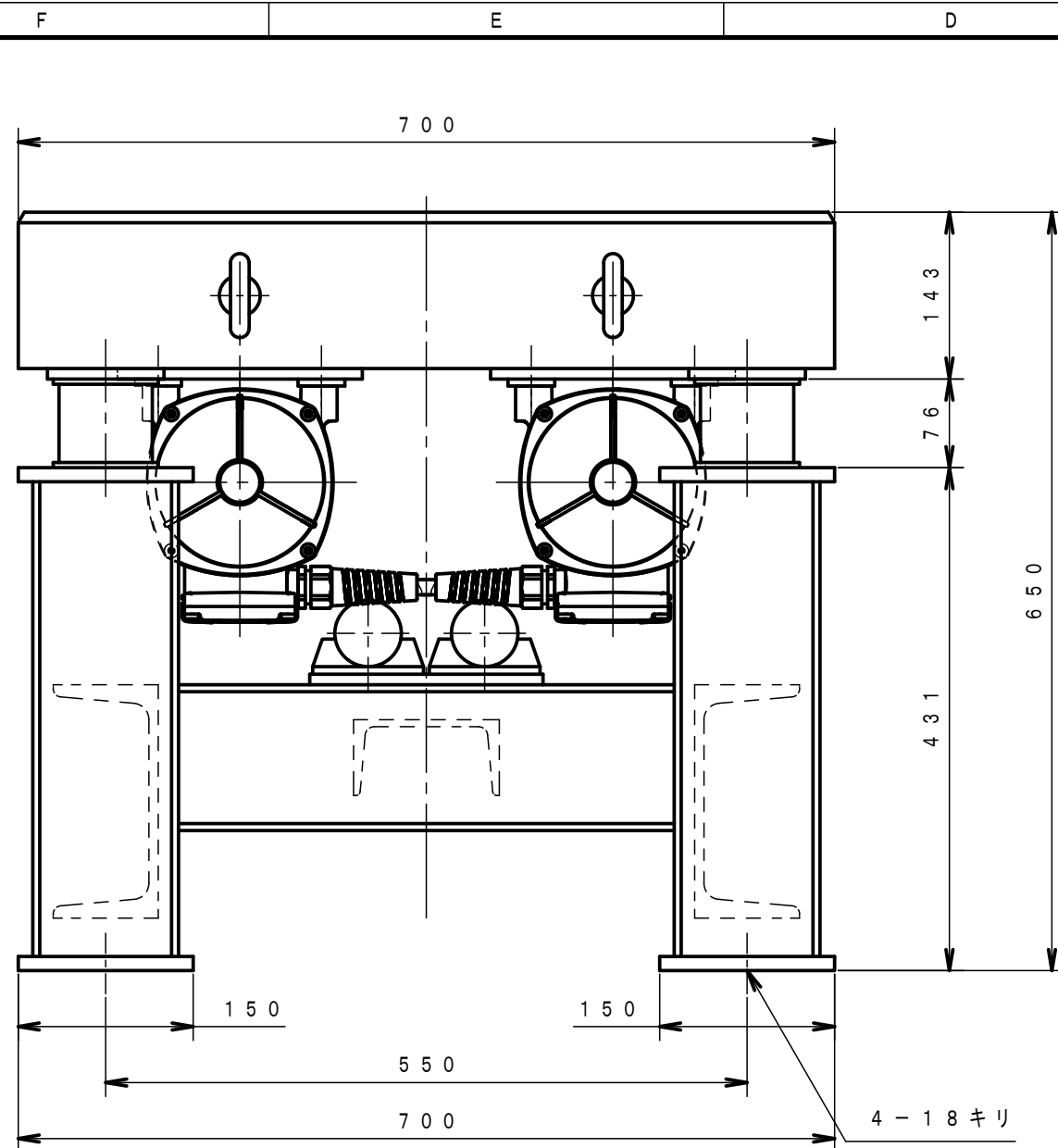


EC No. 0000000 Group TOKU2017 User TV REQ SUB 00000 P.N. FN T1706110-000 TV700X700



振動モータ仕様		
型式	EVSI 3-700	× 2
出力	0.33 kW	0.66 kW
電圧	3∅ 200V	
電流	1.54 A	3.08 A
周波数	60 Hz	
振動数	55.6 Hz	
遠心力	6.63 kN	13.26 kN
定格	連続	
質量	15.0 kg	30.0 kg

テーブルバイブレータ仕様			
ウエイト角度 / 振動数		100° / 60 Hz	
振幅	上 枠	170 kg	1.23 mm
	積載質量	100 kg	0.74 mm
	積載質量	300 kg	0.41 mm
	積載質量	500 kg	0.29 mm
許容積載質量		500 kg	
概質量		255 kg	

\* 振動モータ及びテーブルバイブレータの仕様はインバータを組み合わせた場合の値です

\* 振動モータ1台につきテーブルバイブレータよりケーブルEM-CT/K2X4-10m付きです

\* 上枠・下台材質：SS400

名称	テーブルバイブレータ
型式	TV700×700
図番	T1706110-000

**EXEN** エクセン株式会社