

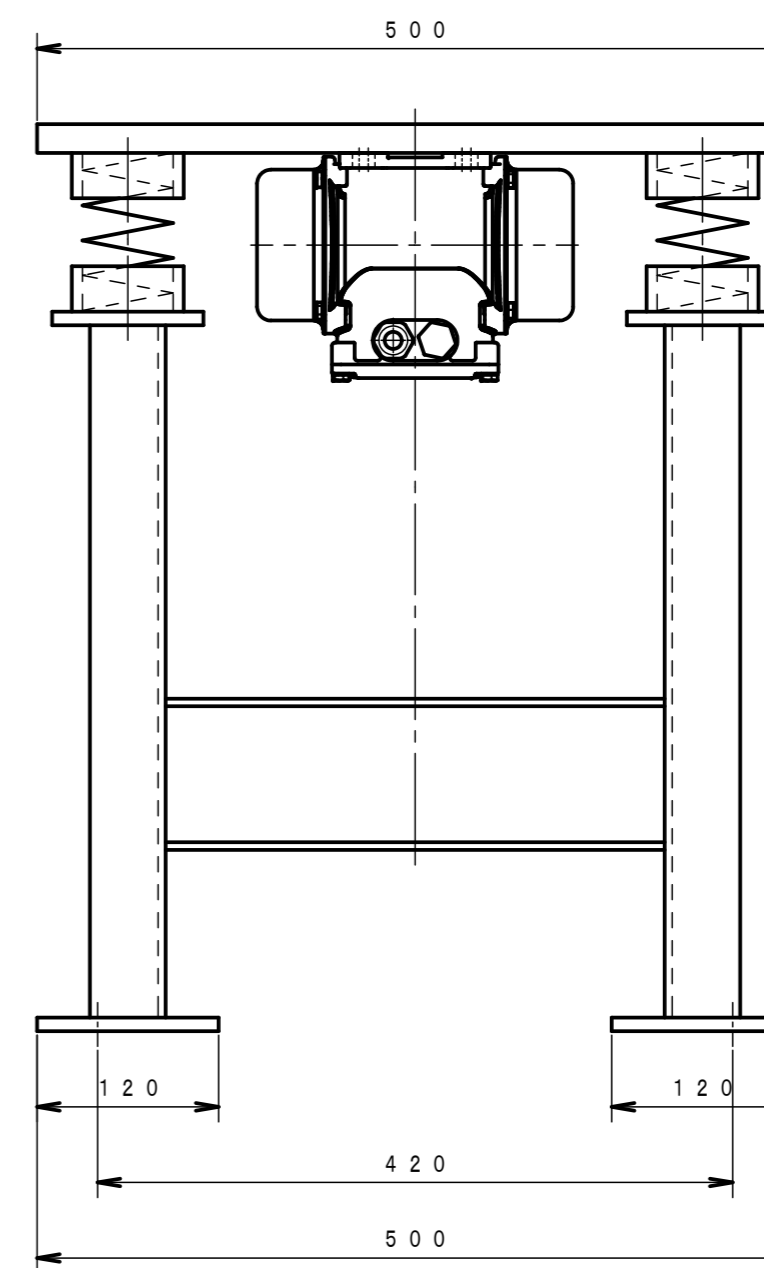
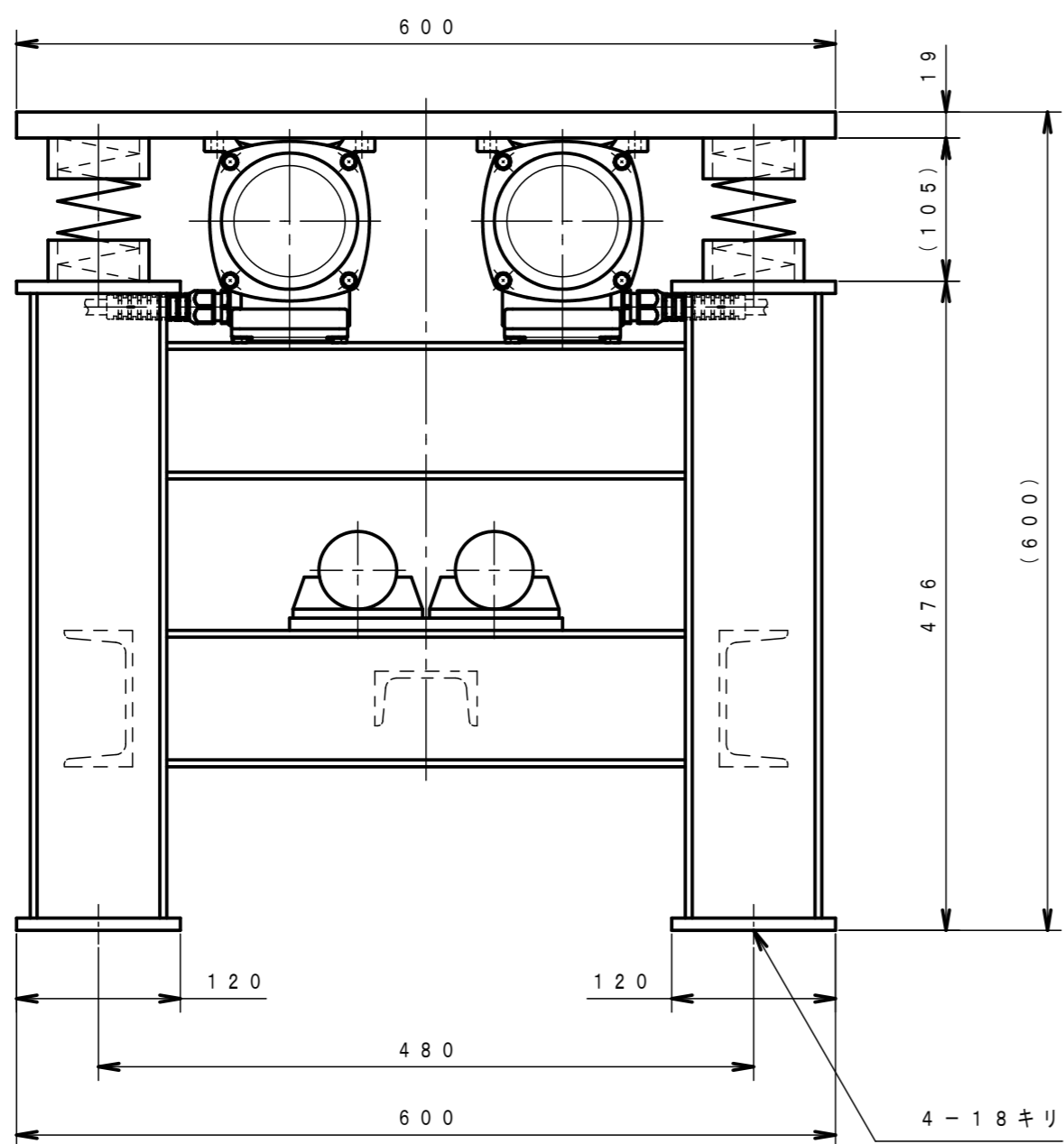
| 振動モータ仕様 | | |
|---------|--------------|--------------|
| 型式 | EVSS 3-100 | X 2 |
| 出力 | 0.13 kW | 0.26 kW |
| 電圧 | 200 V | |
| 電流 | 0.70/0.67 A | 1.40/1.34 A |
| 周波数 | 50/60 Hz | |
| 振動数 | 48.2/57.2 Hz | |
| 遠心力 | 1.19/1.71 kN | 2.38/3.42 kN |
| 定格 | 連続 | |
| 概質量 | 8.4 kg | 16.8 kg |

| テーブルバイブレータ仕様 | | | |
|--------------|------|------------|-------------------|
| ウエイト角度/周波数 | | 100%/60 Hz | 70%/60 Hz |
| 振 幅 | 上 枠 | 70 kg | 0.70 mm / 0.49 mm |
| | 積載質量 | 50 kg | 0.40 mm / 0.28 mm |
| | 積載質量 | 100 kg | 0.28 mm / 0.20 mm |
| | 積載質量 | 150 kg | 0.22 mm / 0.15 mm |
| 許容積載質量 | | 150 kg | |
| 概質量 | | 125 kg | |

* 振動モータ及びテーブルバイブレータの仕様はインバータを組み合わせた場合の値です

* 振動モータ1台につきテーブルバイブレータよりケーブルEM-CT/K2X4-10m付きです

* 上枠・下台材質：SS400



| | |
|----|---------------|
| 名称 | テーブルハーフバイブレータ |
| 型式 | TV500X600 |
| 図番 | T1707710-000 |

EXEN エクセン株式会社