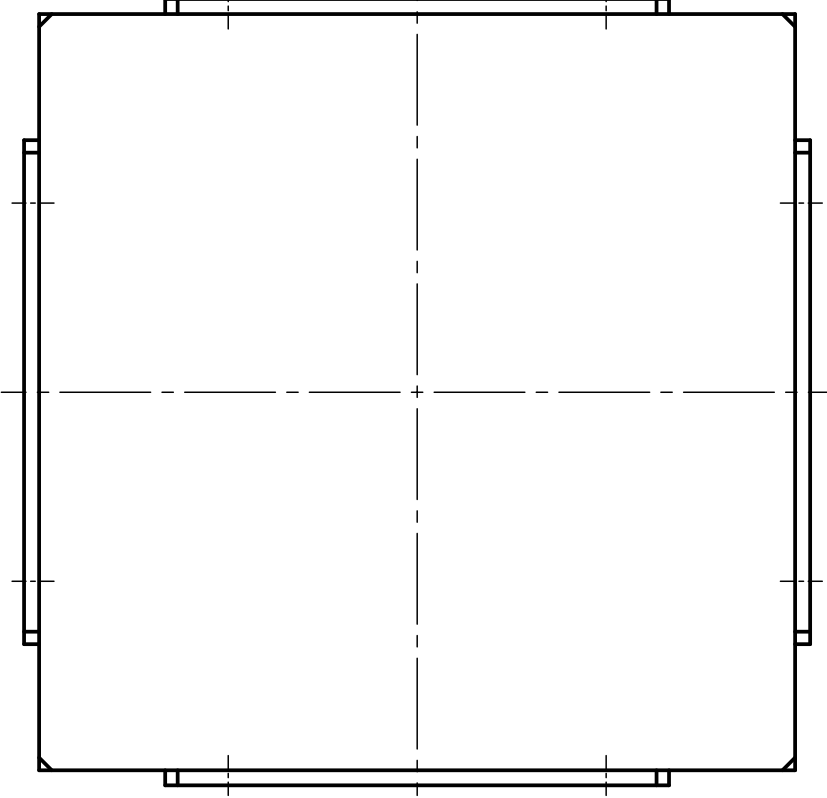


EC No. 0000000 Group TOKU2017 User TV ORD SUB 00000 P.N. FN T1706210-000 TV300X300

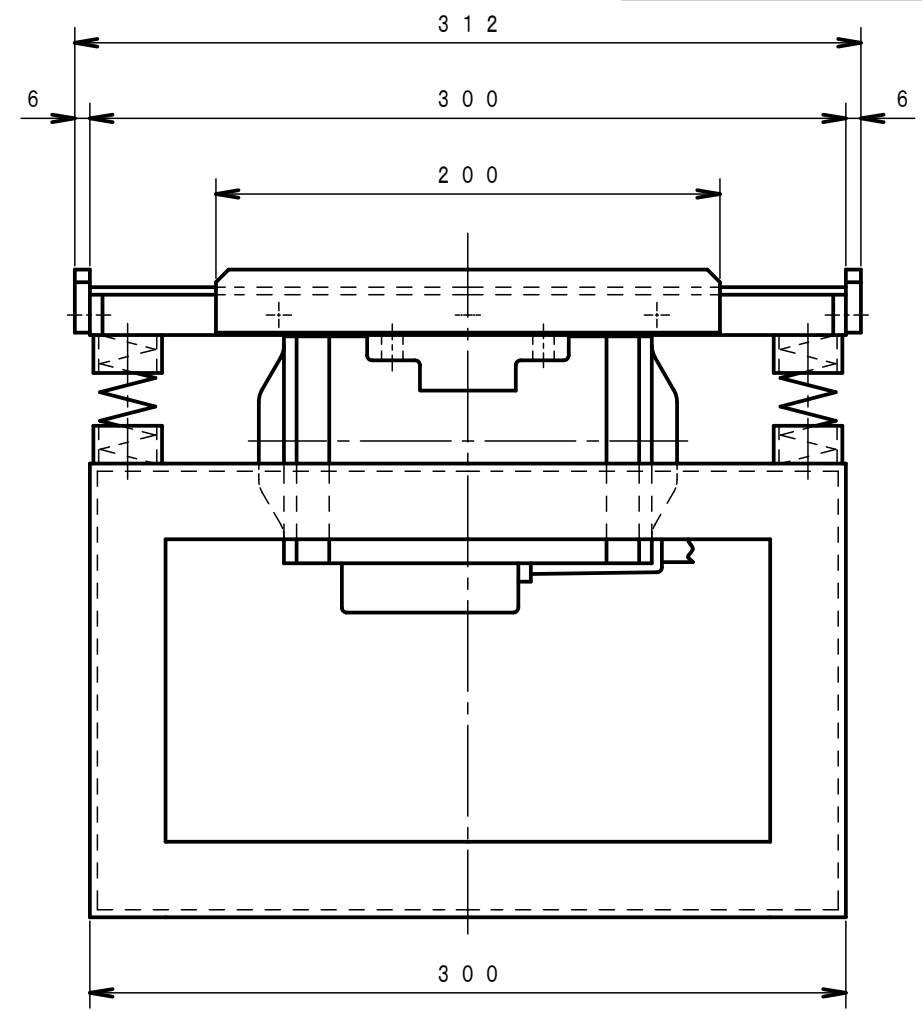
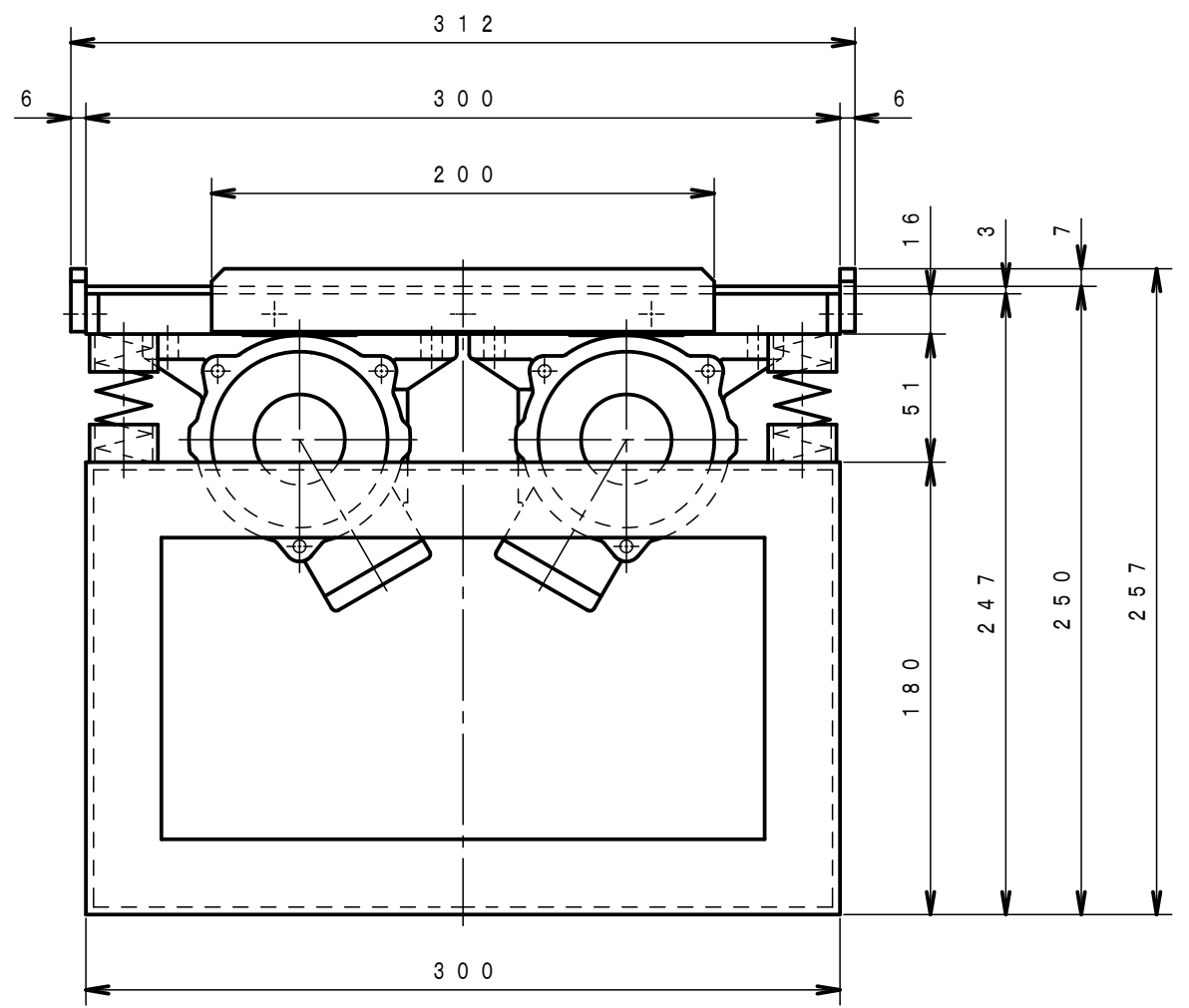
F E D C B A



振動モータ仕様		
型式	KM2.8-2PB	X2
出力	28W	56W
電圧	3∅ 200V	
電流	0.21A	0.42A
周波数	30~70Hz	
振動数	30~70Hz	
遠心力	0.36kN	0.72kN
定格	連続	
概質量	2.9kg	5.8kg

テーブルバイブレータ仕様			
ウェイト角度/振動数		0°/60Hz	90°/70Hz
振 幅	上 枠	18kg	0.57mm
	積載質量	5kg	0.44mm
	積載質量	10kg	0.36mm
	積載質量	20kg	0.27mm
許容積載質量		20kg	
概質量		26kg	

- \* 振動モータ及びテーブルバイブレータの仕様はインハータを組み合わせた場合の値です
- \* 振動モータ1台につきケーブルEM-CT/K2X4-2m及びプラグ付きです
- \* 上枠・下台材質：SS400



名称	テーブルハイブレータ
型式	TV300X300
図番	T1706210-000