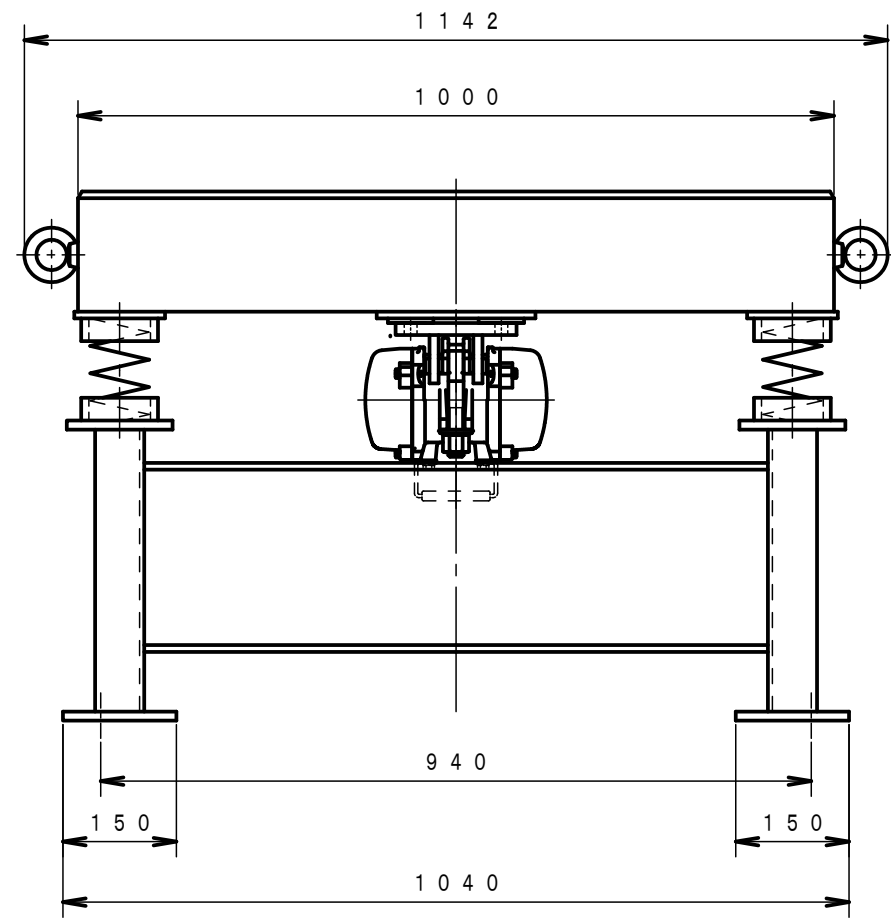
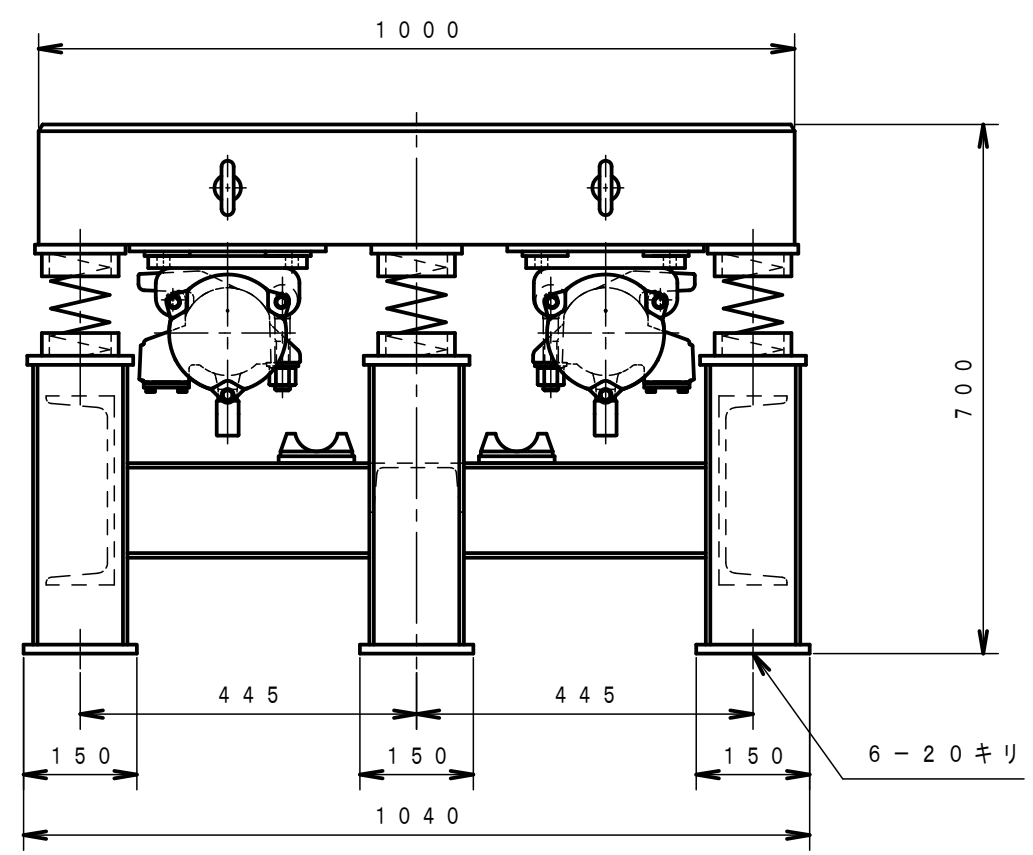


EC No. 0000000 Group TOKU2017 User TV ORD SUB 00000 P.N. FN T170601B-000 TV1000X1000



振動モータ仕様		
型式	HKM55LFA	× 2
出力	0.55 kW	1.10 kW
電圧	3∅ 48 V	
電流	12.5 A	25.0 A
周波数	100 ~ 240 Hz	
振動数	50 ~ 120 Hz	
遠心力	8.80 kN	17.6 kN
定格	連続	
質量	16.5 kg	33.0 kg

テーブルバイブレータ仕様		
ウエイト角度位置 / 振動数	C / 60 Hz	
振 幅	上 枠	360 kg
	積載質量	300 kg
	積載質量	500 kg
	積載質量	1000 kg
許容積載質量	1000 kg	
概質量	525 kg	

- * 振動モータ及びテーブルバイブレータの仕様はインバータ (H260B) を組合せた場合の最大値です
- * 振動モータ1台につきケーブル T-2PLNCT 3.5X3 10m付です
- * 上枠・下台材質 : SS400

名称	テーブルハイブレータ
型式	TV1000X1000
図番	T170601B-000