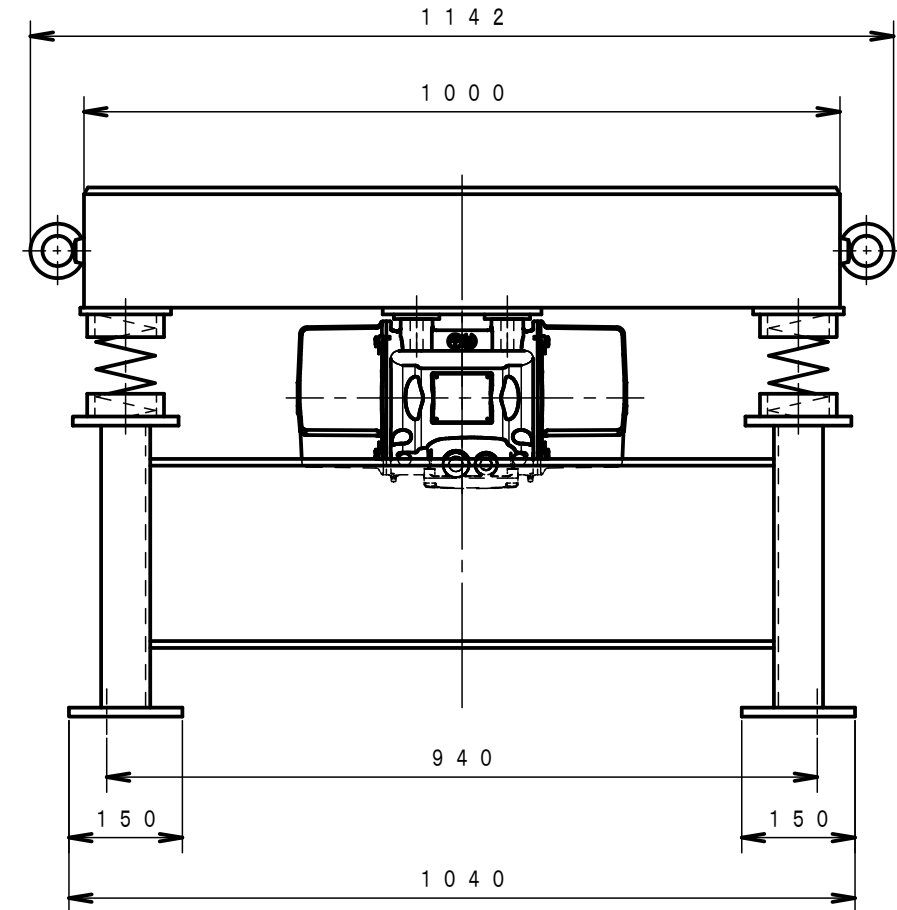
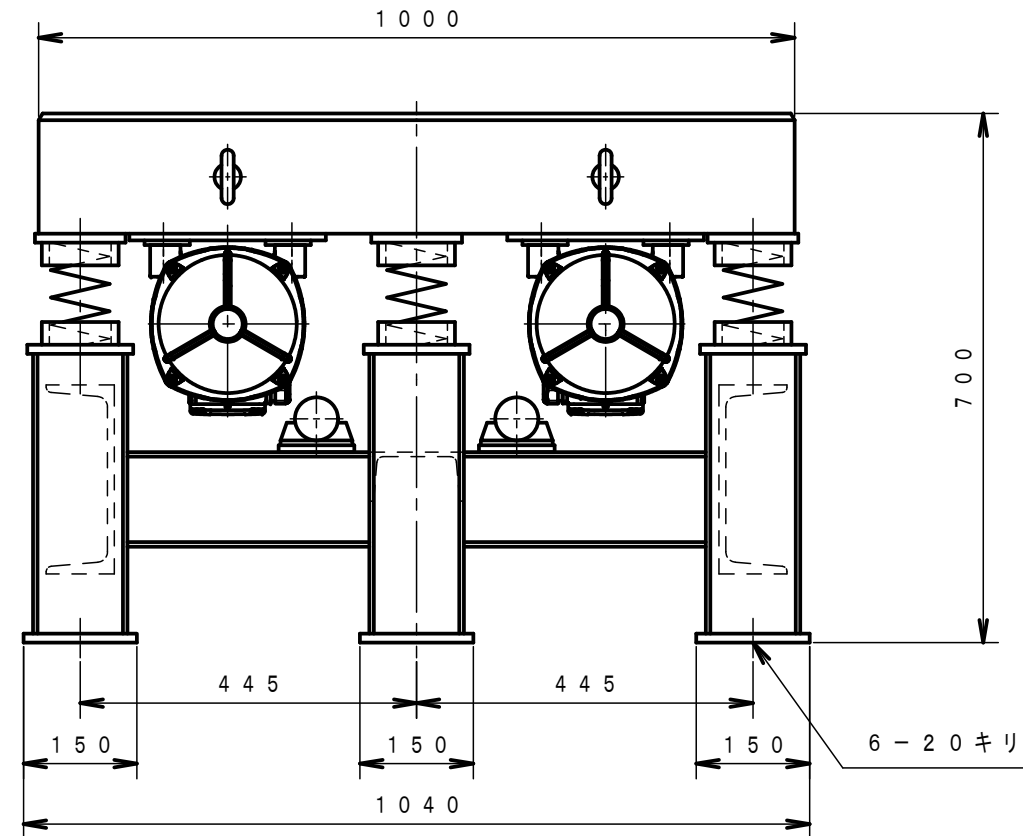


EC No. 0000000 Group TOKU2017 User TV ORD SUB 00000 P.N. FN T1706010-000 TV1000X1000



振動モータ仕様		
型式	EVSI 3-1100	× 2
出力	0.79 kW	1.58 kW
電圧	3∅ 200V	
電流	3.44 A	6.88 A
周波数	60 Hz	
振動数	58.0 Hz	
遠心力	9.95 kN	19.9 kN
定格	連続	
質量	24.5 kg	49.0 kg

テーブルバイブレータ仕様		
ウェイト角度 / 振動数	100° / 60 Hz	
振 幅	上 枠	360 kg 0.79 mm
	積載質量	300 kg 0.43 mm
	積載質量	500 kg 0.33 mm
	積載質量	1000 kg 0.21 mm
許容積載質量	1000 kg	
概質量	515 kg	

* 振動モータ及びテーブルバイブレータの仕様はインハータを組み合わせた場合の値です

* 振動モータ1台につきテーブルバイブレータよりケーブルEM-CT/K2X4-10m付きです

* 上枠・下台材質：SS400

名称	テーブルハイブレータ
型式	TV1000X1000
図番	T1706010-000

EXEN エクセン株式会社