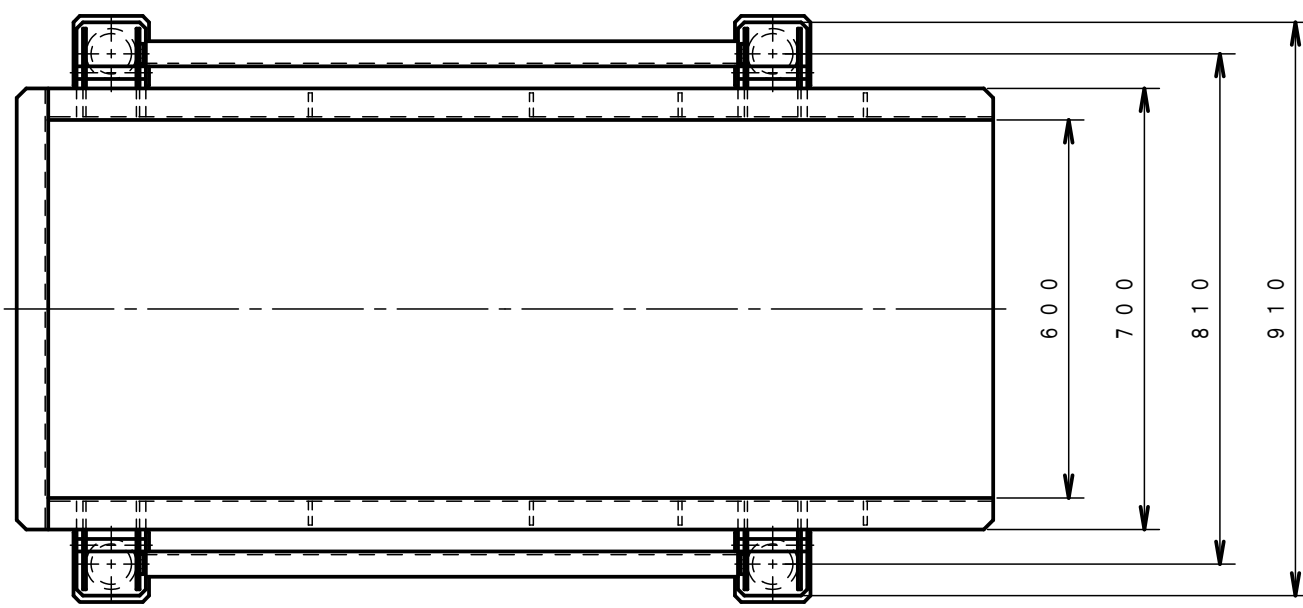


EC No. 0000000 Group IND2017 User V F R E Q SUB 00000 P N . F N T 1 7 0 6 3 1 0 - 0 0 0 I V F 2 2 - 6 0 D W

F E D C B A

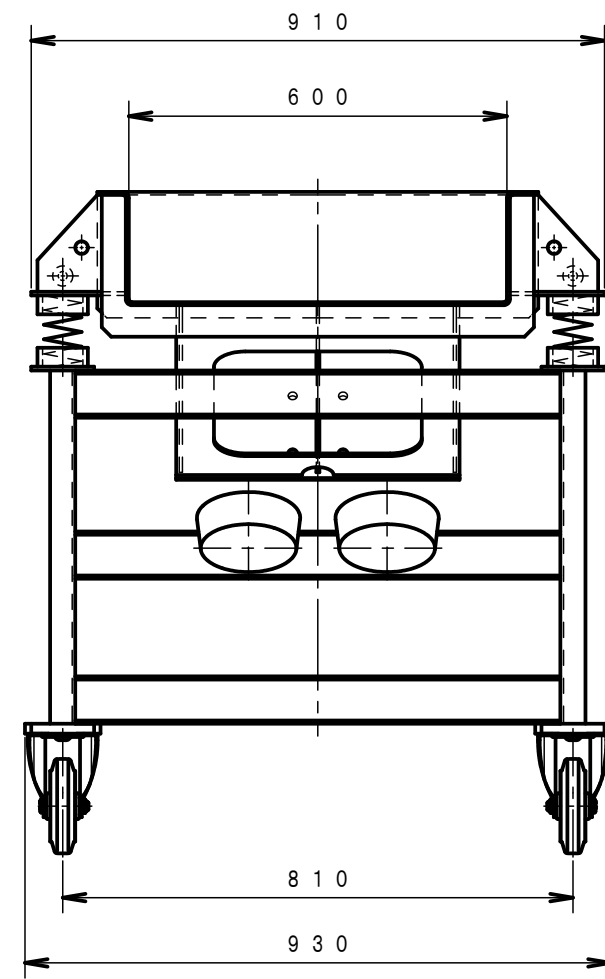
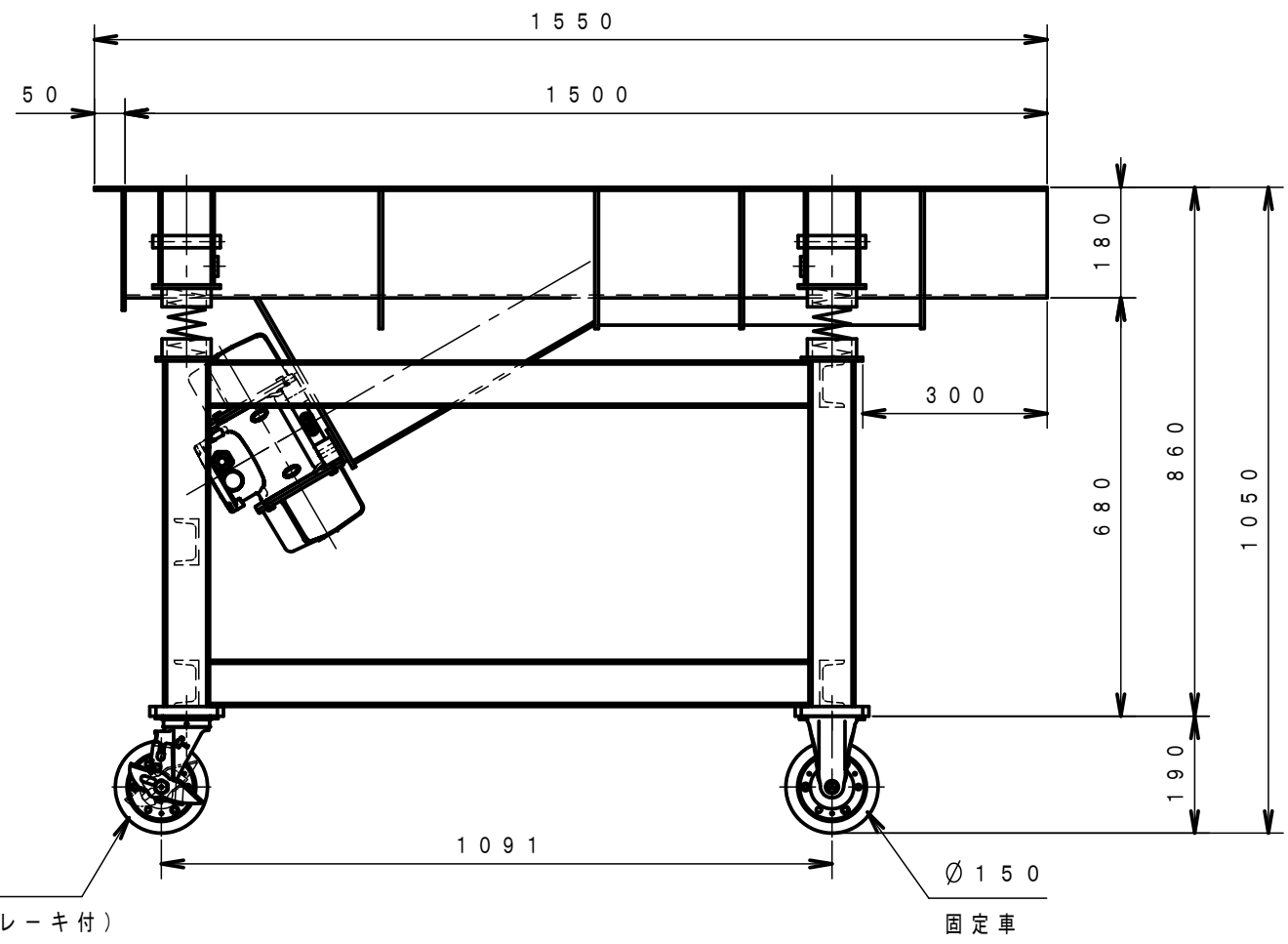


振動モータ仕様	
型式	EVSI 15-400 X2
出力	0.22 kW X2
電源	3Ø 200V 50/60Hz
電流	1.25/1.26 A X2
振動数	22.7/27.0 Hz
遠心力	4.04 kN X2
定格	連続
概質量	19.5 kg X2

パイプフィーダ仕様	
振幅	3.6 mm / 2.5 mm
加速度	4.5 G
振動数	22.7 Hz / 27.0 Hz
参考輸送スピード	7 m / min
傾斜角	水平
トラフ材質	SUS304-2B
下台材質	SS400
備考	トラフ：酸洗い処理
概質量	265 kg

\*トラフ質量：180 kg (振動モータ質量を含む)  
\*下台質量：85 kg

\*下台塗装仕様：サビ止め塗装1回  
仕上げ塗装1回  
塗装色：マンセル N5.5 (クレー)



\* 振動モータ1台につきパイプフィーダよりケーブルEM-CT/K2X4-10m付きです

名称	ハイフフィーダ
型式	IVF22-60DW
図番	T1706310-000