

振動モータ仕様	
型式	EVS1 10-550X2
出力	0.24kW X2
電源	3φ 200V 50/60Hz
電流	1.62/1.42A X2
振動数	14.5/18.4Hz
遠心力	5.02kN X2
定格	連続
概質量	33kg X2

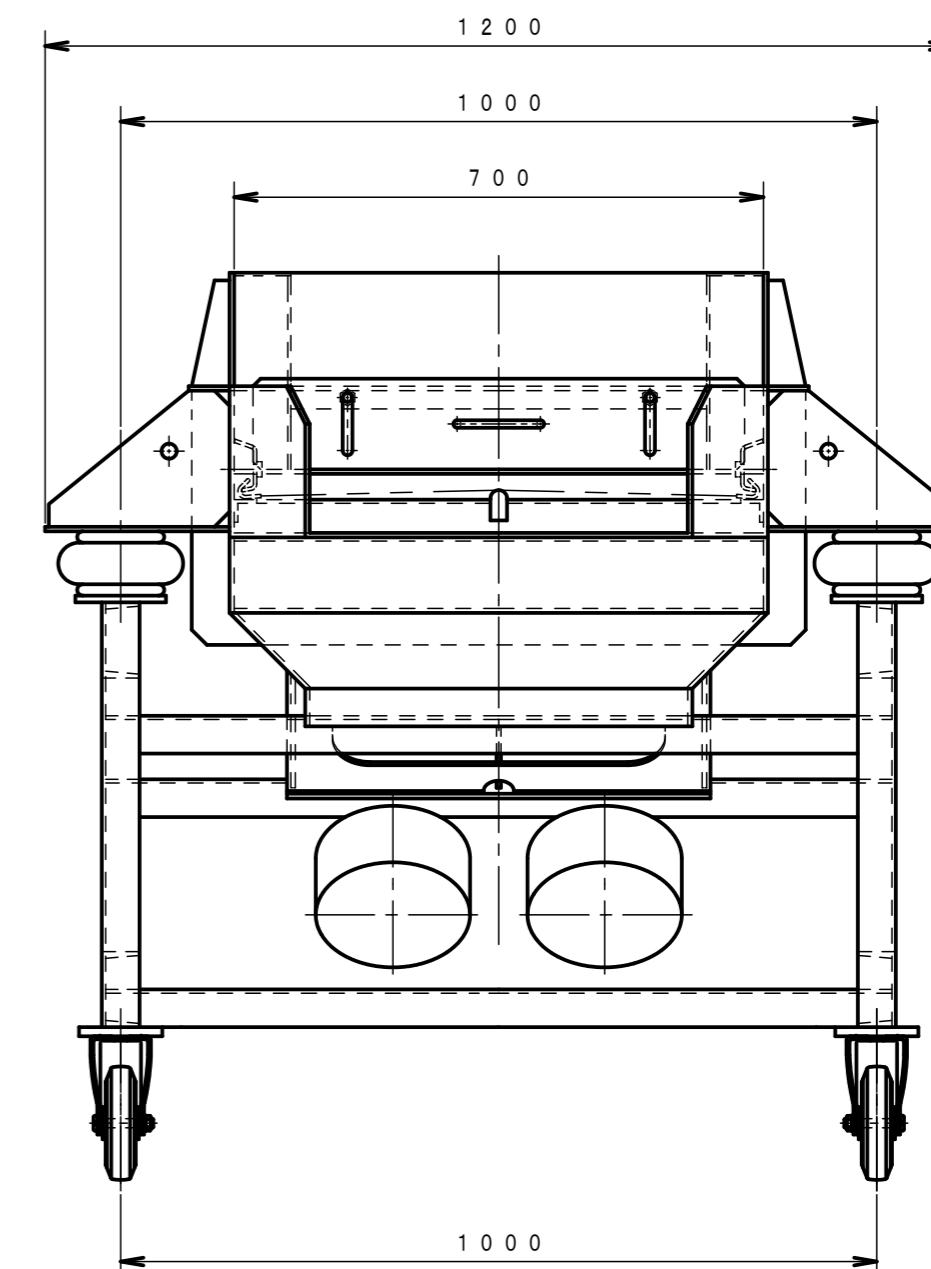
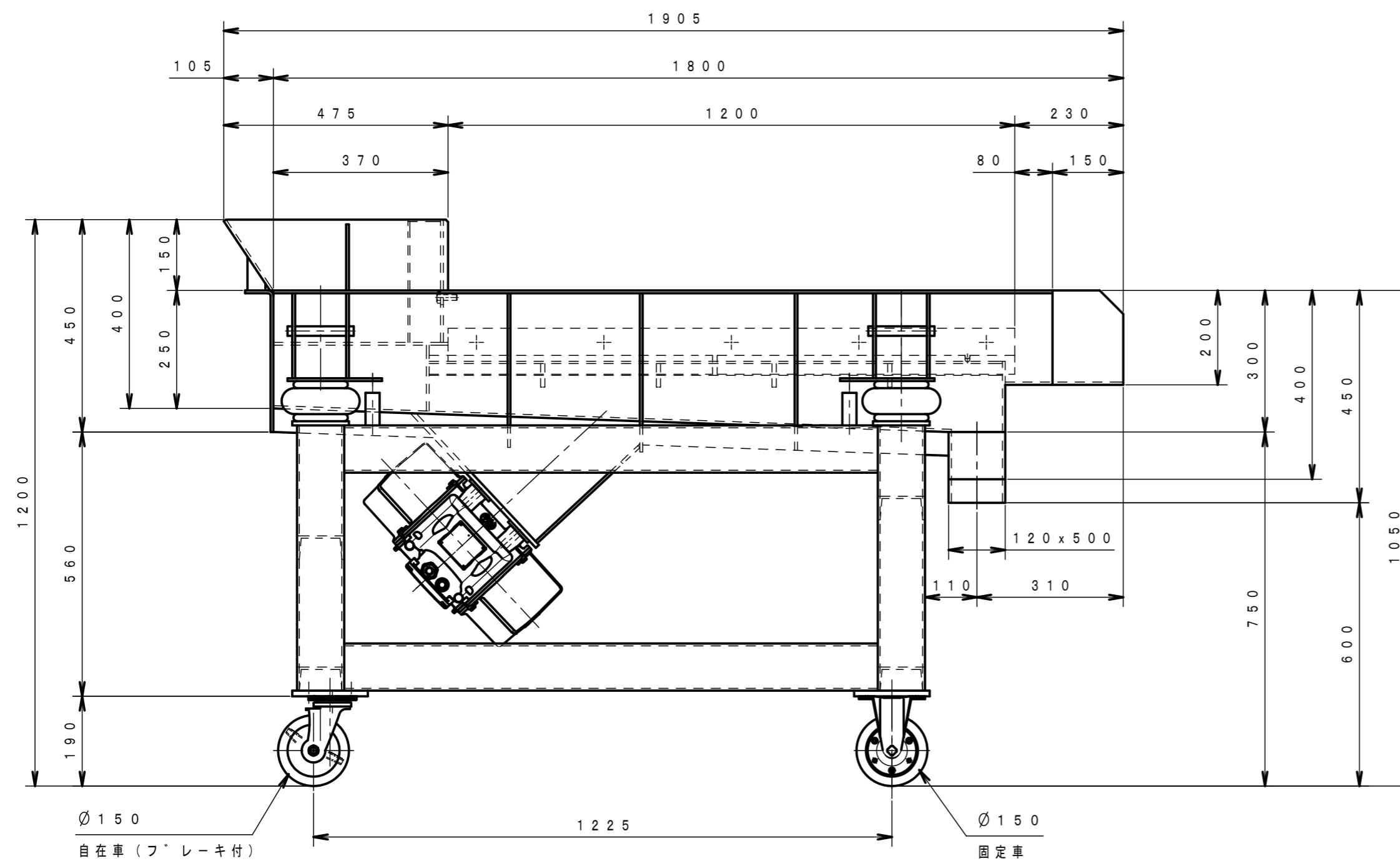
パイプスクリーン仕様	
振幅	5.2mm/3.6mm
加速度	2.9G
振動数	14.5Hz/18.4Hz
参考輸送スピード	5m/min
傾斜角	水平
トラフ材質	SUS304-2B
下台材質	SS400
備考	トラフ：酸洗い処理
概質量	480kg

*トラフ質量：350kg（振動モータ質量を含む）

*下台質量：130kg

*下台塗装仕様：サビ止め塗装1回
仕上げ塗装1回
塗装色：マンセル N5.5（グレー）

*振動モータ1台につきパイプスクリーンより
ケーブルEM-CT/K2X4-10m付きです



名称	パイプスクリーン
型式	IHS24-70DW
図番	T1706410-000

EXEN エクセン株式会社

1
2
3
4
5
6

EC No. 000000 Group INO 2017 User HS REQ SUB 00000 P.N. FN T1706410-000 IHS24-70DW